

TECHNISCHE DATEN

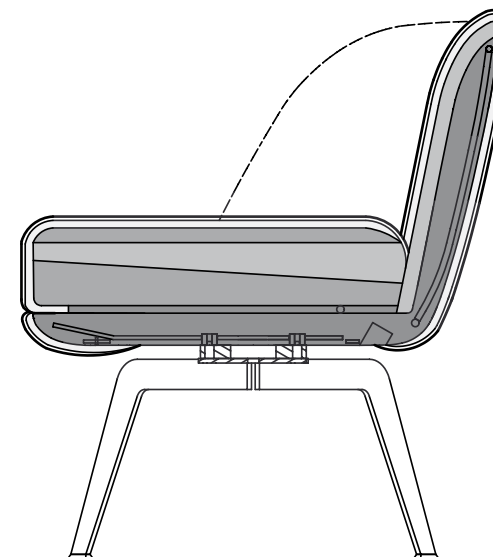
# ROLF BENZ 562

---



**ROLF  
BENZ**

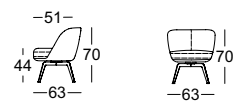
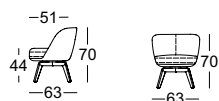
- Sitz und Rücken mit Metallinnengestell in Form geschäumt
- Sitz aus Polyurethanschaum, schichtweise aufgebaut in verschiedenen Höhen und Härten aufeinander abgestimmt, abgedeckt mit Polyester-Vlies
- Rückenauflage aus Polyurethanschaum
- Korpus- und Rücken-Bezug mit Polyester-Vlies unterstept
- Vierfuß Massivholz, farblos lackiert, wahlweise mit einem 360° Drehbeschlag oder ohne Drehbeschlag:
  - Eiche
  - Eiche schwarz gebeizt
  - Nussbaum amerikanisch
- Vierfuß Metall, wahlweise mit 360° Drehbeschlag oder ohne 360° Drehbeschlag
  - Stahl glatt pulverbeschichtet matt
  - RAL 7022 Umbragrau
  - RAL 9017 Verkehrsschwarz



! Wellenbildung und Sitzspiegel sind aus Komfort- und Designgründen auch bei hochwertigen Rolf Benz Polstermöbeln nicht zu vermeiden. Alle Maße sind ca.-Angaben.

Club-Sessel  
Vierfuß Holz

Club-Sessel  
Vierfuß Metall



**ROLF  
BENZ**